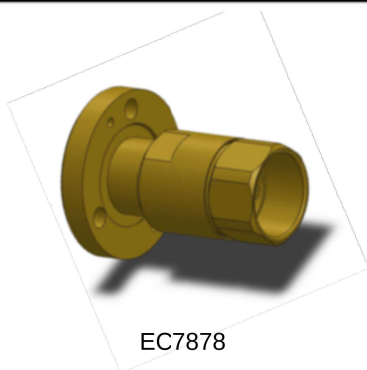
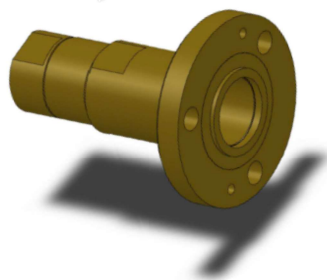


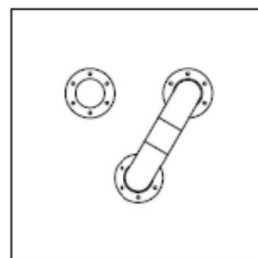
LINHA DE ACESSÓRIOS PARA 7/8"	
Descrição	Código do Produto
Conector EIA 7/8" para cabo 1/2" dielétrico espuma	EC7812
Conector EIA 7/8" para cabo 7/8" dielétrico espuma	EC7878
Conector EIA 7/8" para cabo 1-5/8" dielétrico espuma	EC78158
Conector EIA 7/8" para cabo 1-5/8" dielétrico ar	EC78158A
Conector EIA 7/8" para cabo 1/2" superflex	EC7812
Inner 7/8 com isolador PTFE	ECIT78
Inner 7/8 sem isolador	ECI78
flange fixa com Luva EIA 7/8 para linha rígida coaxial 7/8"	EFA78
curva 90 Graus com Flanges EIA Rotativas	ECF7890
Luva 7/8" com abraçadeiras inox	ELV78
adaptador flange EIA 7/8 para N macho	EA78NM
adaptador flange EIA 7/8 para N fêmea	EA78NF
adaptador flange EIA 7/8 para DIN 7/16 macho	EA78716M
adaptador flange EIA 7/8 para DIN 7/16 fêmea	EA78716F
Anel de vedação para flange EIA 7/8"	EAV78
Kit de fixação 7/8" (parafusos, porcas e arruelas inox)	EKF78
Abraçadeira com adaptador angular para cabo 7/8"	EAB78
Kit de aterramento para Cabo 7/8"	EAT78
Placa de passagem 7/8"	EP78
Painel Patch de 3 Vias de Comutação com 1 Link U	EPC3V78
Painel Patch de 4 Vias de Comutação com 2 Link U	EPC4V78
Painel Patch de 5 Vias de Comutação com 2 Link U Simétrico	EPC5V78S
Painel Patch de 5 Vias de Comutação com 2 Link U Central	EPC5V78C
Link U em Linha Rígida 7/8"	EUL78
Suporte de Painel Patch 7/8"	ESPP78



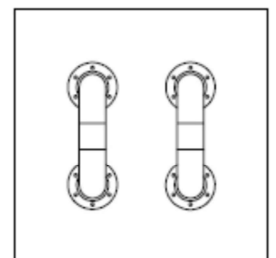
EC7878



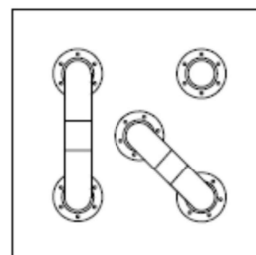
EPC3V78



EPC4V78



EPC5V78C



EPC5V78S

