

Características

Antena de cavidade para TV DIGITAL VHF canal 7 ao 13
 Diagrama direcional, omnidirecional ou específico
 Montagem em topo ou lateral de torre
 Diversas opções de diagramas de radiação, potência e ganho

Especificações:

Potência Max	De acordo com a conexão
Faixa de Frequência	CH 7 ao 13
Polarização	Horizontal
Diagrama Horizontal	Direcional, Omnidirecional ou específico.
Diagrama vertical	Tilt e null fill opcional (consultar)
Impedância de entrada	50 ohms
VSWR Max no canal	1,1 : 1
Conector de entrada	N-Fêmea, EIA7/8", EIA1-5/8", EIA 3-1/8"
Dimensões e esforços	Vide tabela
Velocidade Max vento	180 Km/h
Largura de faixa	6 MHz

Ganho por Num. de fendas e diagrama (dBd)			
canal	Diagrama	Fendas	
		2 fendas	4 fendas
7-13	140	7,9	11,0
	220	6,0	9,1
	360	4,9	6,9

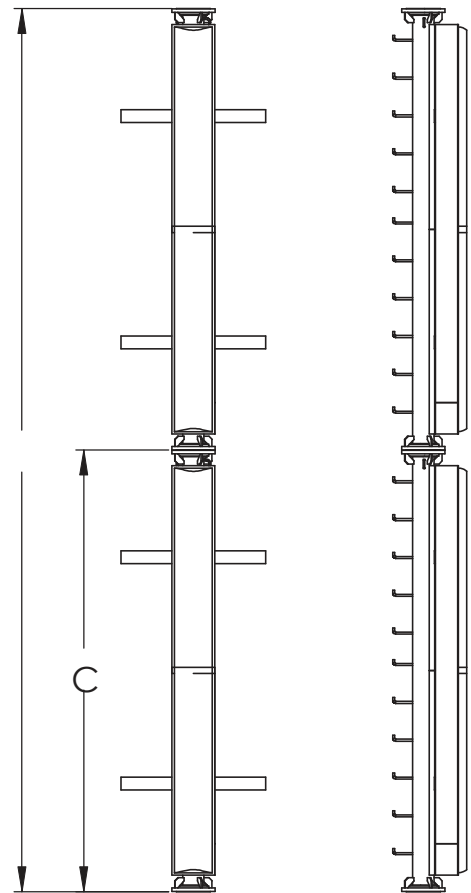
Modelo:
 ASCV - (Nº FENDAS) - (DIAGRAMA HOR.) - (CANAL) - (POTÊNCIA)
 2,4 140°, 220°,360° 7 até 13 em Kilowatt

Características Mecânicas

Características mecânicas			
canal	Medida mm	Num. Fendas	
		2	4
7	A	3785	7560
	C	1890	3780
	P*	150	295
8	A	3700	7400
	C	1850	3700
	P*	145	289
9	A	3620	7240
	C	1810	3620
	P*	141	282
10	A	3540	7080
	C	1770	3540
	P*	137	279
11	A	3460	6920
	C	1730	3460
	P*	132	273
12	A	3380	6760
	C	1690	3380
	P*	127	268
13	A	3300	6600
	C	1650	3300
	P*	121	263

* (P) Peso em Kg para montagem em topo

Montagem Topo



Flange ANSI 6"

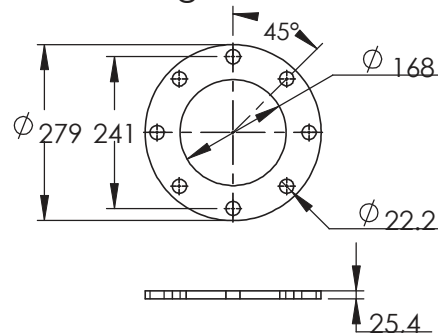
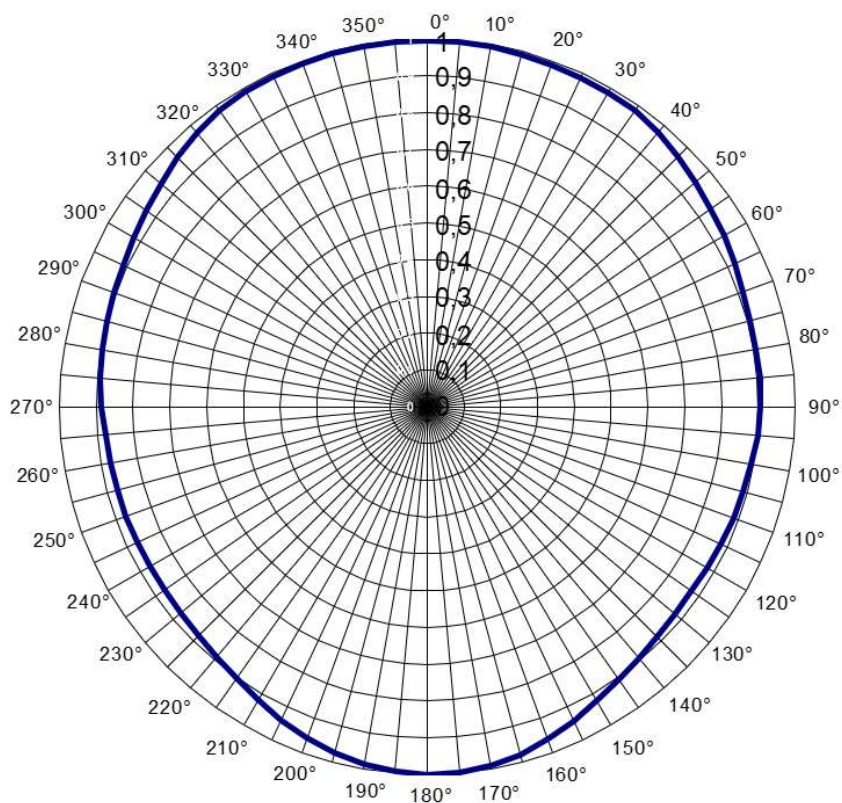
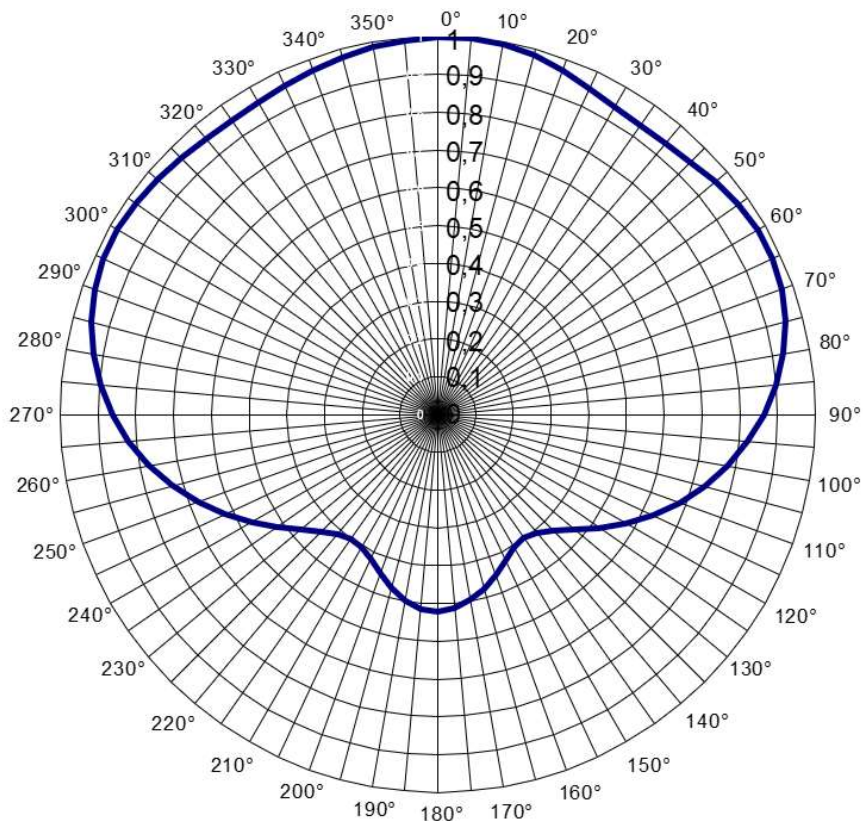


Diagrama horizontal escala E/Emax - Ominidirecional



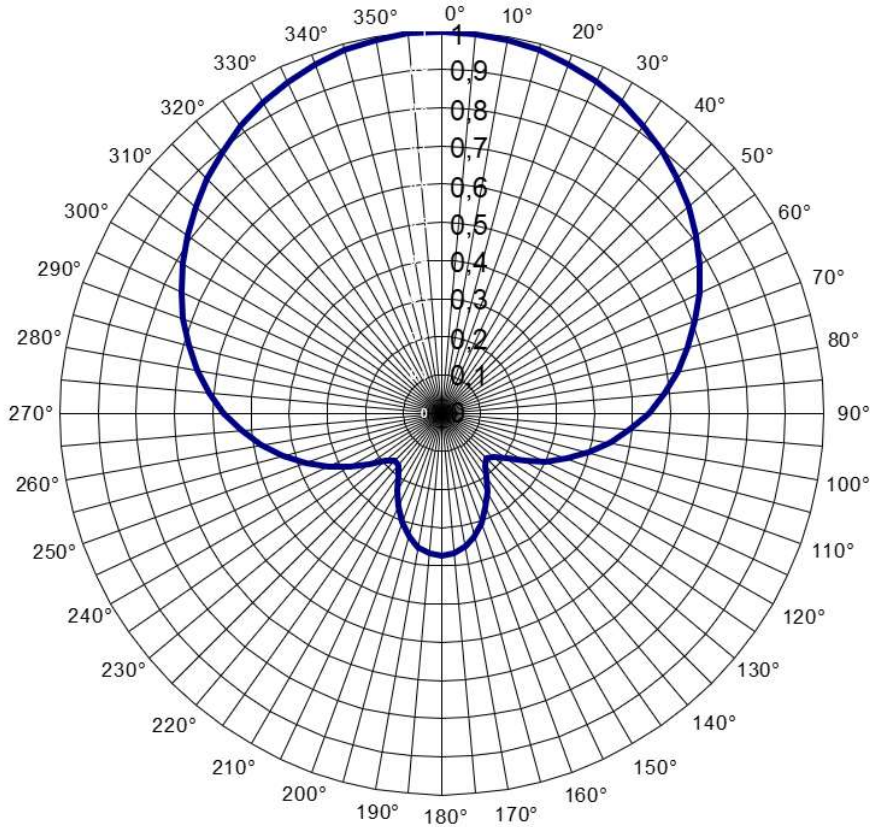
Graus	E/Emax	(dB)	(%)	Graus	E/Emax	(dB)	(%)	Graus	E/Emax	(dB)	(%)	Graus	E/Emax	(dB)	(%)
0°	0,9954054	-0,04	99,08%	90°	0,91	-0,86	82,04%	180°	1,00	0	100,00%	270°	0,89	-1,05	78,52%
5°	0,9954054	-0,04	99,08%	95°	0,90	-0,9	81,28%	185°	1,00	-0,04	99,08%	275°	0,89	-0,98	79,80%
10°	0,99	-0,05	98,86%	100°	0,90	-0,96	80,17%	190°	0,99	-0,11	97,50%	280°	0,90	-0,93	80,72%
15°	0,99	-0,07	98,40%	105°	0,89	-1,02	79,07%	195°	0,97	-0,22	95,06%	285°	0,90	-0,9	81,28%
20°	0,99	-0,1	97,72%	110°	0,89	-1,06	78,34%	200°	0,96	-0,37	91,83%	290°	0,91	-0,86	82,04%
25°	0,99	-0,1	97,72%	115°	0,88	-1,1	77,62%	205°	0,94	-0,54	88,31%	295°	0,91	-0,81	82,99%
30°	0,99	-0,11	97,50%	120°	0,88	-1,13	77,09%	210°	0,92	-0,72	84,72%	300°	0,92	-0,72	84,72%
35°	0,98	-0,14	96,83%	125°	0,88	-1,15	76,74%	215°	0,90	-0,88	81,66%	305°	0,93	-0,62	86,70%
40°	0,98	-0,21	95,28%	130°	0,88	-1,13	77,09%	220°	0,89	-1,01	79,25%	310°	0,95	-0,49	89,33%
45°	0,96	-0,33	92,68%	135°	0,88	-1,08	77,98%	225°	0,88	-1,11	77,45%	315°	0,96	-0,35	92,26%
50°	0,95	-0,44	90,36%	140°	0,89	-0,98	79,80%	230°	0,87	-1,17	76,38%	320°	0,97	-0,23	94,84%
55°	0,94	-0,54	88,31%	145°	0,91	-0,85	82,22%	235°	0,87	-1,21	75,68%	325°	0,98	-0,14	96,83%
60°	0,93	-0,62	86,70%	150°	0,92	-0,69	85,31%	240°	0,87	-1,22	75,51%	330°	0,99	-0,09	97,95%
65°	0,92	-0,71	84,92%	155°	0,94	-0,51	88,92%	245°	0,87	-1,21	75,68%	335°	0,99	-0,07	98,40%
70°	0,91	-0,79	83,37%	160°	0,96	-0,34	92,47%	250°	0,87	-1,19	76,03%	340°	0,99	-0,05	98,86%
75°	0,91	-0,85	82,22%	165°	0,98	-0,18	95,94%	255°	0,87	-1,18	76,21%	345°	0,99	-0,05	98,86%
80°	0,91	-0,85	82,22%	170°	0,99	-0,07	98,40%	260°	0,87	-1,17	76,38%	350°	1,00	-0,04	99,08%
85°	0,91	-0,84	82,41%	175°	1,00	-0,01	99,77%	265°	0,88	-1,13	77,09%	355°	1,00	-0,04	99,08%

Diagrama horizontal escala E/E_{max} - 220°



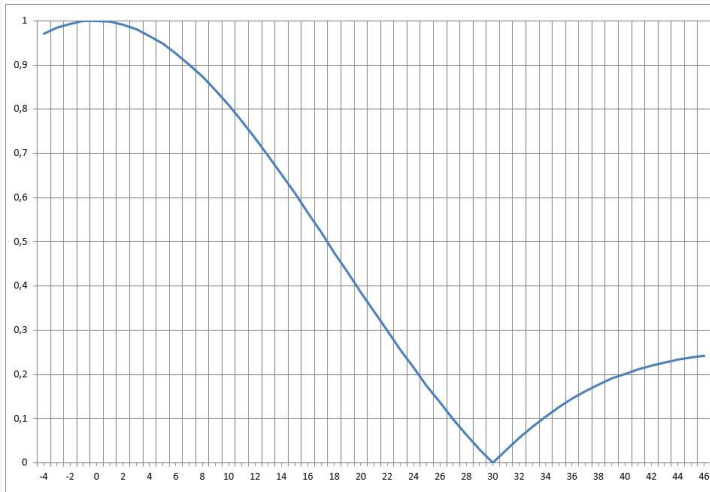
Graus	E/E _{max}	(dB)	(%)	Graus	E/E _{max}	(dB)	(%)	Graus	E/E _{max}	(dB)	(%)	Graus	E/E _{max}	(dB)	(%)
0°	0,9988494	-0,01	99,77%	90°	0,86	-1,28	74,47%	180°	0,52	-5,66	27,16%	270°	0,86	-1,29	74,30%
5°	1	0	100,00%	95°	0,82	-1,7	67,61%	185°	0,52	-5,74	26,67%	275°	0,90	-0,95	80,35%
10°	1,00	-0,04	99,08%	100°	0,78	-2,17	60,67%	190°	0,50	-6,03	24,95%	280°	0,93	-0,67	85,70%
15°	0,98	-0,14	96,83%	105°	0,73	-2,71	53,58%	195°	0,47	-6,47	22,54%	285°	0,95	-0,45	90,16%
20°	0,97	-0,28	93,76%	110°	0,68	-3,32	46,56%	200°	0,45	-7	19,95%	290°	0,97	-0,29	93,54%
25°	0,95	-0,43	90,57%	115°	0,63	-4,02	39,63%	205°	0,42	-7,51	17,74%	295°	0,98	-0,2	95,50%
30°	0,94	-0,54	88,31%	120°	0,58	-4,8	33,11%	210°	0,40	-7,86	16,37%	300°	0,98	-0,18	95,94%
35°	0,94	-0,58	87,50%	125°	0,52	-5,65	27,23%	215°	0,40	-7,93	16,11%	305°	0,98	-0,21	95,28%
40°	0,94	-0,56	87,90%	130°	0,47	-6,5	22,39%	220°	0,41	-7,69	17,02%	310°	0,97	-0,28	93,76%
45°	0,95	-0,48	89,54%	135°	0,43	-7,27	18,75%	225°	0,44	-7,18	19,14%	315°	0,96	-0,35	92,26%
50°	0,96	-0,37	91,83%	140°	0,41	-7,8	16,60%	230°	0,47	-6,49	22,44%	320°	0,95	-0,41	90,99%
55°	0,97	-0,26	94,19%	145°	0,40	-8	15,85%	235°	0,52	-5,71	26,85%	325°	0,95	-0,43	90,57%
60°	0,98	-0,19	95,72%	150°	0,41	-7,83	16,48%	240°	0,57	-4,91	32,28%	330°	0,95	-0,41	90,99%
65°	0,98	-0,19	95,72%	155°	0,43	-7,42	18,11%	245°	0,62	-4,12	38,73%	335°	0,96	-0,35	92,26%
70°	0,97	-0,27	93,97%	160°	0,45	-6,92	20,32%	250°	0,68	-3,4	45,71%	340°	0,97	-0,26	94,19%
75°	0,95	-0,41	90,99%	165°	0,48	-6,44	22,70%	255°	0,73	-2,75	53,09%	345°	0,98	-0,18	95,94%
80°	0,93	-0,63	86,50%	170°	0,50	-6,05	24,83%	260°	0,78	-2,18	60,53%	350°	0,99	-0,11	97,50%
85°	0,90	-0,92	80,91%	175°	0,51	-5,77	26,49%	265°	0,82	-1,7	67,61%	355°	0,99	-0,06	98,63%

Diagrama horizontal escala E/E_{max} - 140°



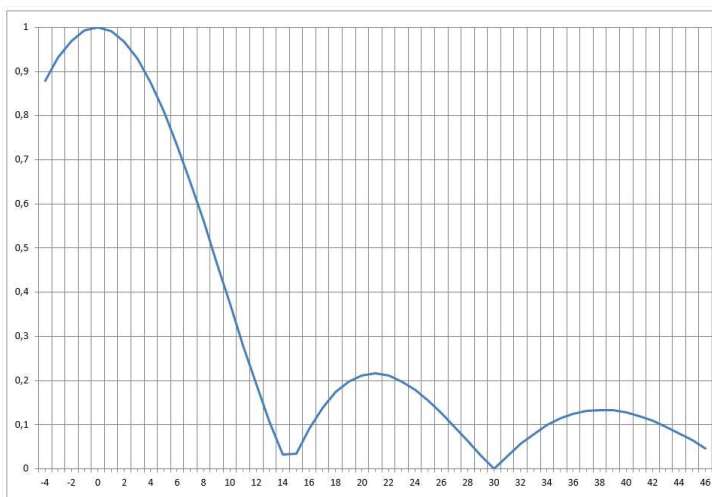
Graus	E/E _{max}	(dB)	(%)	Graus	E/E _{max}	(dB)	(%)	Graus	E/E _{max}	(dB)	(%)	Graus	E/E _{max}	(dB)	(%)
0°	1	0	100,00%	90°	0,54	-5,33	29,31%	180°	0,37	-8,56	13,93%	270°	0,57	-4,88	32,51%
5°	0,9977001	-0,02	99,54%	95°	0,50	-6,1	24,55%	185°	0,37	-8,65	13,65%	275°	0,61	-4,27	37,41%
10°	0,99	-0,07	98,40%	100°	0,45	-6,98	20,04%	190°	0,36	-8,97	12,68%	280°	0,65	-3,73	42,36%
15°	0,98	-0,14	96,83%	105°	0,40	-7,99	15,89%	195°	0,33	-9,53	11,14%	285°	0,69	-3,26	47,21%
20°	0,97	-0,24	94,62%	110°	0,35	-9,17	12,11%	200°	0,30	-10,33	9,27%	290°	0,72	-2,84	52,00%
25°	0,96	-0,37	91,83%	115°	0,30	-10,52	8,87%	205°	0,27	-11,38	7,28%	295°	0,75	-2,47	56,62%
30°	0,94	-0,53	88,51%	120°	0,25	-12,05	6,24%	210°	0,23	-12,65	5,43%	300°	0,78	-2,12	61,38%
35°	0,92	-0,72	84,72%	125°	0,21	-13,66	4,31%	215°	0,20	-13,99	3,99%	305°	0,81	-1,8	66,07%
40°	0,90	-0,95	80,35%	130°	0,18	-15,02	3,15%	220°	0,18	-15	3,16%	310°	0,84	-1,51	70,63%
45°	0,87	-1,2	75,86%	135°	0,17	-15,59	2,76%	225°	0,18	-15,12	3,08%	315°	0,87	-1,23	75,34%
50°	0,84	-1,49	70,96%	140°	0,18	-15,06	3,12%	230°	0,20	-14,18	3,82%	320°	0,89	-0,98	79,80%
55°	0,81	-1,81	65,92%	145°	0,20	-13,86	4,11%	235°	0,23	-12,69	5,38%	325°	0,92	-0,75	84,14%
60°	0,78	-2,17	60,67%	150°	0,24	-12,51	5,61%	240°	0,28	-11,12	7,73%	330°	0,94	-0,55	88,10%
65°	0,74	-2,57	55,34%	155°	0,27	-11,3	7,41%	245°	0,33	-9,68	10,76%	335°	0,96	-0,38	91,62%
70°	0,71	-3,02	49,89%	160°	0,31	-10,3	9,33%	250°	0,38	-8,42	14,39%	340°	0,97	-0,24	94,62%
75°	0,67	-3,51	44,57%	165°	0,33	-9,54	11,12%	255°	0,43	-7,33	18,49%	345°	0,99	-0,13	97,05%
80°	0,63	-4,05	39,36%	170°	0,35	-9	12,59%	260°	0,48	-6,39	22,96%	350°	0,99	-0,06	98,63%
85°	0,59	-4,65	34,28%	175°	0,37	-8,67	13,58%	265°	0,53	-5,58	27,67%	355°	1,00	-0,01	99,77%

Diagrama vertical escala E/E_{max} - 2 Fendas



Graus	dB	E/E _{max}	Graus	dB	E/E _{max}
0	0,00	1,00	11	-2,24	0,77
1	-0,02	1,00	12	-2,68	0,73
2	-0,08	0,99	13	-3,17	0,69
3	-0,17	0,98	14	-3,71	0,65
4	-0,30	0,97	15	-4,30	0,61
5	-0,46	0,95	16	-4,95	0,57
6	-0,66	0,93	17	-5,67	0,52
7	-0,90	0,90	18	-6,45	0,48
8	-1,17	0,87	19	-7,31	0,43
9	-1,49	0,84	20	-8,26	0,39
10	-1,84	0,81	21	-9,32	0,34
22	-10,50	0,30	33	-21,73	0,08
23	-11,84	0,26	34	-19,58	0,10
24	-13,38	0,21	35	-18,00	0,13
25	-15,17	0,17	36	-16,79	0,14
26	-17,35	0,14	37	-15,82	0,16
27	-20,10	0,10	38	-15,05	0,18
28	-23,90	0,06	39	-14,42	0,19
29	-30,28	0,03	40	-13,90	0,20
30	-64,56	0,00	41	-13,48	0,21
31	-30,52	0,03	42	-13,14	0,22
32	-24,90	0,06	43	-12,86	0,23

Diagrama vertical escala E/E_{max} - 4 Fendas



Graus	dB	E/E _{max}	Graus	dB	E/E _{max}
0	0,00	1,00	11	-11,05	0,28
1	-0,08	0,99	12	-14,36	0,19
2	-0,29	0,97	13	-19,31	0,11
3	-0,65	0,93	14	-29,76	0,03
4	-1,16	0,87	15	-29,28	0,03
5	-1,84	0,81	16	-20,79	0,09
6	-2,69	0,73	17	-17,22	0,14
7	-3,75	0,65	18	-15,23	0,17
8	-5,04	0,56	19	-14,08	0,20
9	-6,62	0,47	20	-13,48	0,21
10	-8,57	0,37	21	-13,31	0,22
22	-13,50	0,21	33	-22,00	0,08
23	-14,04	0,20	34	-20,12	0,10
24	-14,93	0,18	35	-18,88	0,11
25	-16,20	0,15	36	-18,09	0,12
26	-17,97	0,13	37	-17,64	0,13
27	-20,42	0,10	38	-17,47	0,13
28	-24,01	0,06	39	-17,56	0,13
29	-30,27	0,03	40	-17,88	0,13
30	-64,50	0,00	41	-18,45	0,12
31	-30,50	0,03	42	-19,27	0,11
32	-24,99	0,06	43	-20,38	0,10